

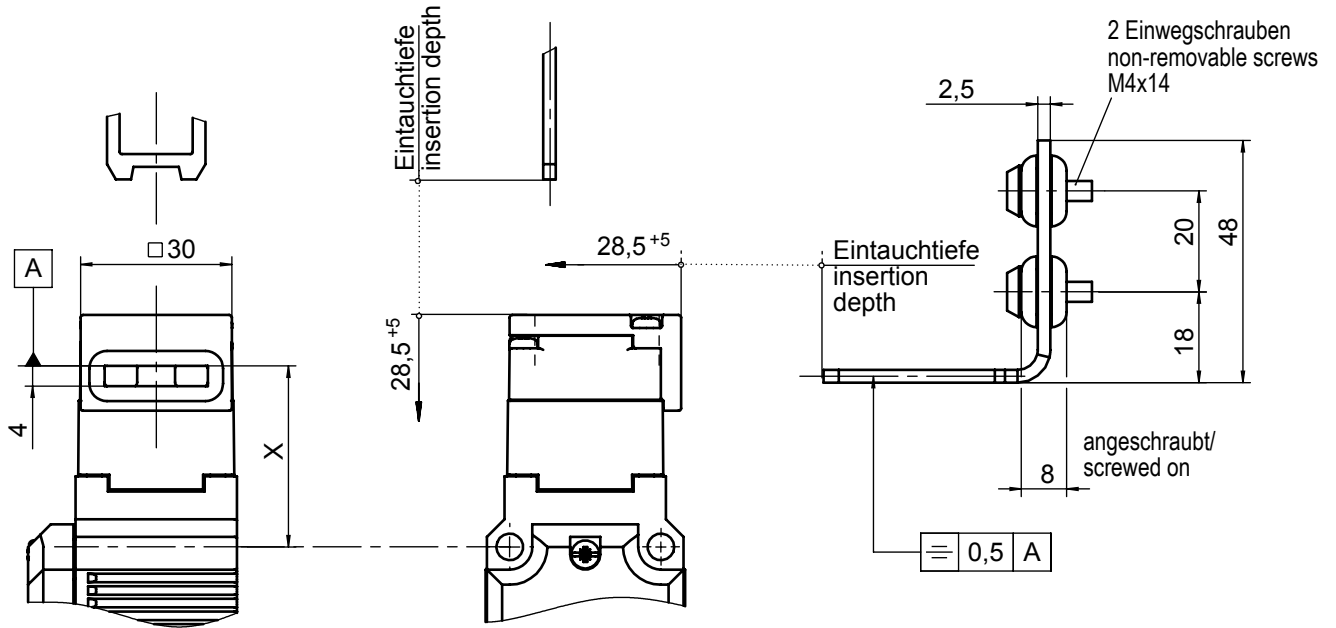
BENT ACTUATOR-S-WT-LN-C2115

Zur Montage an der Maschine müssen Sicherheitsschalter (mit Einführtrichter) und Betätiger zusammengesetzt sein.

The safety switch and actuator must be assembled together before installing on the machine.

Betätiger und Schalter dürfen nicht zur Führung oder als Anschlag verwendet werden.

Actuators must not be used as guides or end stops.

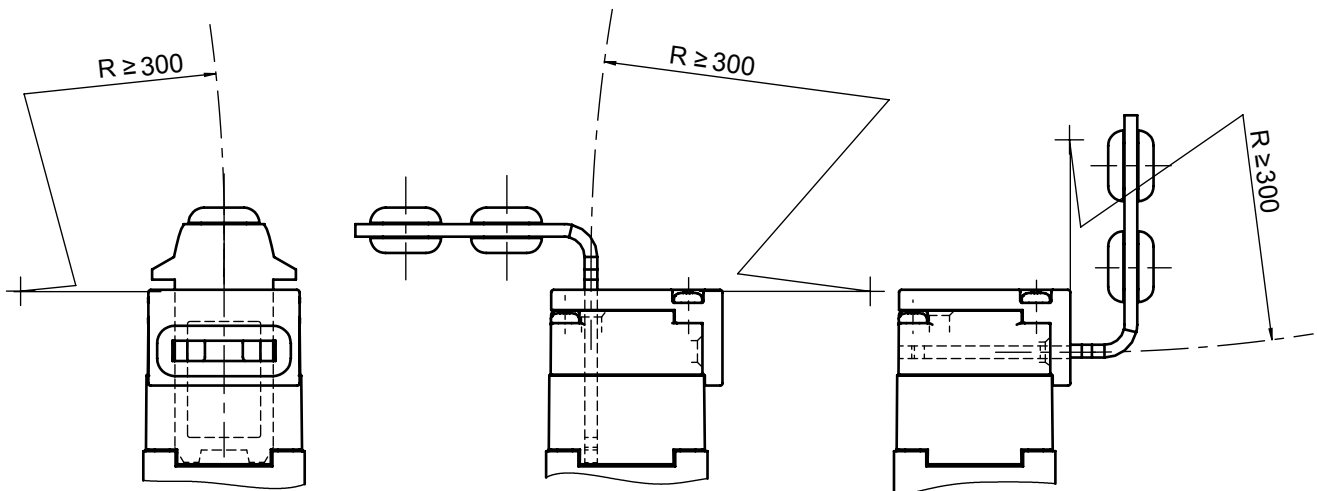
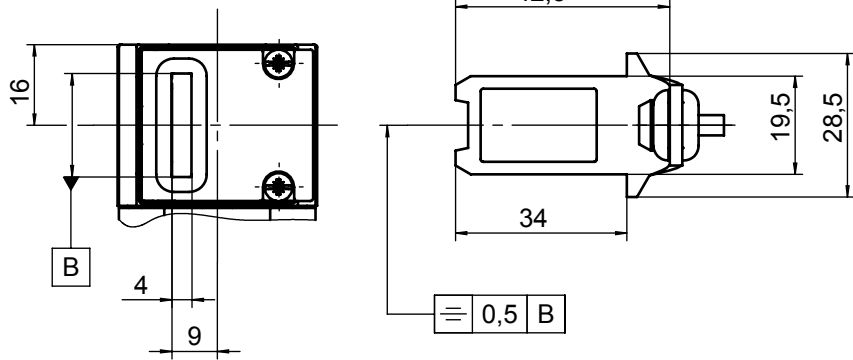


Reduzierte Zuhaltkraft durch Betätiger $F_{max} = 1000 \text{ N}$

Reduced locking force by actuator $F_{max} = 1000 \text{ N}$

X - Maß siehe produktbezogene Betriebsanleitung

X - Dimension see product-related operating instruction



Maße in mm / Dimensions in mm



© EUCHNER GmbH + Co. KG

Technische Änderungen vorbehalten, alle Angaben ohne Gewähr / Subject to technical modifications; no responsibility is accepted for the accuracy of this information.